

9. Installasjon ved høy grunnvannstand/ forankring

Tanker som skal graves ned på steder med høy grunnvannstand, skal sikres mot oppdrift. Tanken sikres med en forankringsanordning, som sammen med tankens overdekning sikrer mot oppdrift.

En glassfibertank kan forankres i fjell, armerte betongdragere eller støpt betongplate.

Grunnvannet senkes til minimum 400 mm under bunnen av grøften. Dersom det er fare for utvasking eller blanding av massene, skal det benyttes fiberduk. Dette gjelder både fundament og grøftevegger.

Fiberduk kan brukes i følgende tilfeller:

- Områder med periodisk forandring i grunnvannsnivå
- Ustabile masser
- Våte grøfter med fin sand/silt

Ved ekstreme grunnvannsforhold og/eller i byggegrop med tette masser (f.eks. leire), vil vi anbefale å legge permanent drenering.

Som tilbakefyllingsmasser skal der ALLTID brukes singel eller mekanisk knust stein (pukk) med størrelser som angitt i Tabell 1.

Tanken skal forankres med en min. sikkerhet på 1,3 ganger oppdriften. Oppdriften tilsvarer vekten av den fortrengte væskemengde (tankens volum).

Stropper som benyttes skal være av typen "rundsling". Disse påvirkes ikke av miljøet i bakken og har lite tøyning. Bruk ikke forankring av metallisk materiale.

Husk! Standard gummipakninger for tilkoplinger er ikke 100% vanntette. Ved høy grunnvannstand bør andre spesielløsninger velges.

Tabell 3: Dim. betongplate/forankringssett

Tankstørrelse m ²	3	6	9	12	15	20	25	30
Tankdia (mm)	1200	1600	1600	1600	2000	2000	2000	2000
Antall forankringsbånd	2	2	2	2	2	3	3	4
Antall forankringsbøyler	4	4	4	4	4	6	6	8
Antall strekkfisker	2	2	2	2	2	3	3	4
Dim betongplate (mm)	1800x3700	2200x4100	2200x5400	2200x6900	2600x5800	2600x7600	2600x9000	2600x10600

Forankring med hel betongplate

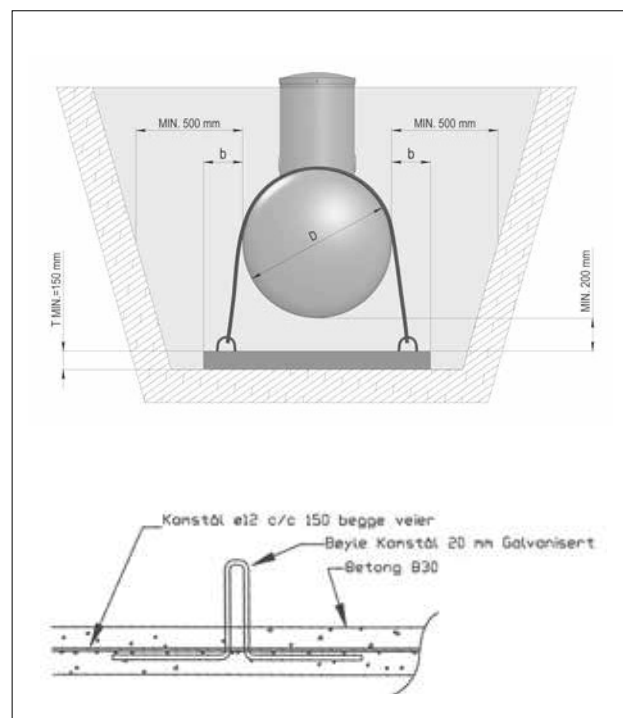
Betongplaten skal være min. 150 mm tykk, 600 mm bredere enn tankens diameter og 600 mm lengre enn tankens lengde (300 mm på hver side/ende av tanken).

Det skal være minimum 200 mm omfyllingsmasse mellom tank og plate.

I betongplaten festes forankringsbøyler/ - bolter under armeringsnett (se fig 12). Forankringsbånd slås om tanken og festes i bøylerne/boltene som er støpt i betongen. Til bøylen/bolten festes strekkfisker som igjen festes til stroppen rundt tanken (se fig. 13).

Tabell 3 viser noen eksempler på anbefalt dimensjon betongplate, antall forankringsbøyler (forankringspunkter), forankringsbånd og antall strekkfisker.

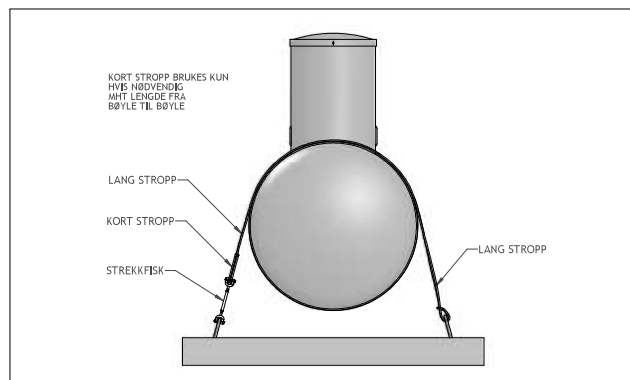
Figur 12: Forankring med hel betongplate



Tabell 4: Forankringssett, dimensjoner og antall

Type	Volum (m ³)	Dia (mm)	Innhold forankringssett		
			Lastestropper/rundslyng	Strekfisk	Bøyler (mm)
1	1,5 - 6,0	900-1600	2	4 x 16	
2	12	1600	2 x 1 m 1t. (lilla) 2 x 8 m 1t. (lilla)	2 x 1"	4 x 16
3	15	2000	2 x 1 m 1t. (lilla) 2 x 10 m 1t. (lilla)	2 x 1"	4 x 16
4	25	2000	3 x 1 m 1t. (lilla) 3 x 10 m 1t. (lilla)	3 x 1"	6 x 16
5	30	2000	4 x 1 m 2t. (grønn) 4 x 19 m 2t. (grønn)	4 x 5/4"	8 x 20
6	30	2400	4 x 1 m 2t. (grønn) 4 x 12 m 2t. (grønn)	4 x 5/4"	8 x 20
7	50	2400	5 x 1 m 2t. (grønn) 5 x 12 m 2t. (grønn)	5 x 5/4"	10 x 20
8	50	3000	4 x 6 m 2t. (grønn) 4 x 12 m 2t. (grønn)	4 x 5/4"	8 x 20

Figur 13: Feste av stropper

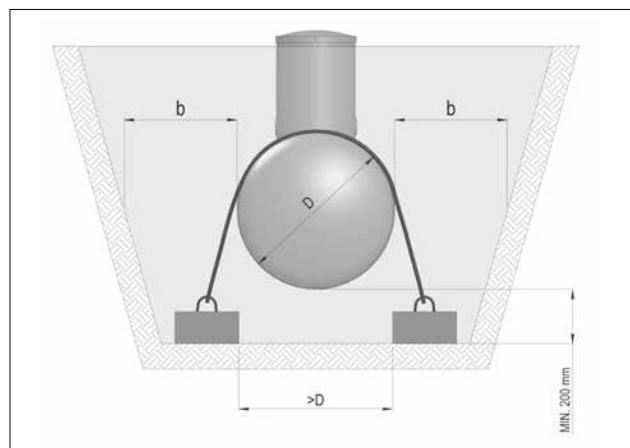


For tankstørrelser 7,0m³ – 100,0m³ leverer VPI forankringssett bestående av:

- Forankringsbøyler
- Strekkfisker
- Forankringsstropper

Dimensjoner og antall fremgår av Tabell 4.

Figur 14: Forankring med armerte betongdragere



For mindre tankstørrelser inntil 6,0m³ leveres følgende sett:

- 4 stk. forankringsbøyler
- 2 stk. jekkestropper (rundslyng)

Ved nedlegging av to eller flere tanker ved siden av hverandre, skal hver enkelt tank ha sine egne forankringsbøyler (bolter).

Forankring med armerte betongdragere

Bruk av armerte betongdragere kan benyttes for mindre tanker inntil 12,0m³ (12000 liter).

Betongdragerne plasseres langsgående på hver side av tanken. Når to eller flere tanker legges ved siden av hverandre, skal det enten brukes to dragere mellom tankene eller en dobbeltdrager. Betongdragerne er ofte prefabrikkerte med ferdig monterte bolter eller bøyler, riktig plassert og i riktig antall i forhold til tankstørrelsen.

Dimensjonene på betongdragerne fremgår av Tabell 5. Forankring med betongdragere er vist på fig 14 og 15.

Husk at betongdragerne skal ligge utenfor tankdiameteren. Dragerne må hvile på underlaget og ikke henge på tanken.

Tabell 5: Dim. betongdrager

Dim. betongdrager	Tankstørrelse				
	1,2 m ³	3 m ³	6 m ³	9 m ³	12 m ³
Høyde (mm)	200	200	250	250	250
Bredde (mm)	300	300	500	500	500
Lengde (mm)	2200	3100	3500	5000	6500